

BRUGER MANUAL



- * Brugervejledning
- * Generelle Specifikationer
- * Installation og vedligeholdelse

Tak fordi du har valgt vores automatiske pumpestation. Læs venligst denne bruger manual grundigt, inden pumpestationen tages i brug.

Denne manual er en vigtig del af produktet, og bør holdes væk fra fugt, varme, støv, olie og lignede. Den skal være tilgængelig for brugeren og vedligeholdelsesansvarlige.

Hvis manualen beskadiges kan I spørge producenten eller importøren om en kopi. Manualen skal altid blive ved pumpestationen, i tilfælde af, at maskinen bliver solgt, skal manualen altid følge produktet.

Producenten forbeholder sig ret til at ændre produktets funktioner til enhver tid.

7.0 Generelle Specifikationer

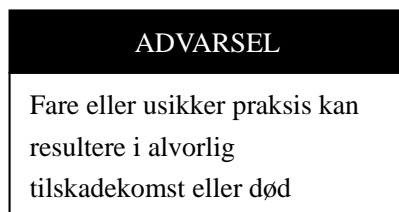
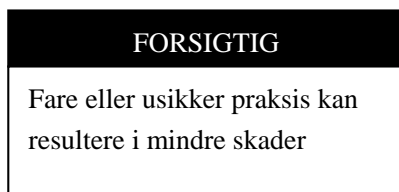
Måleområde:	0.5-12bar (1200kpa/174psi/12kg/cm ²)
Nøjagtighed:	+/-0.02bar (+/-0.3psi)
Max luft tilslutning:	12.5bar (182psi)
Forsyningsspænding:	AC 110~240V (50~60Hz)
Watt:	10W Max.
Arbejdstemperatur:	-10°C~50°C (14°F~122°F)
Relativ luftfugtighed:	op til 95% RH

Indholdsfortegnelse

1.0	Indledning-----	4
2.0	Kontrolpanel-----	5
3.0	150950 -----	7
3.0.1	Specifikationer	
3.0.2	Installation	
3.0.3	Funktion og brug	
3.0.4	Komponentliste	
4.0	Fejlfinding-----	10
5.0	Ledningsdiagram-----	11
6.0	Installation & vedligeholdelse-----	12
6.0.1	Noter	
6.0.2	Installation	
6.0.3	Vedligeholdelse	
6.0.4	Garanti	
7.0	Generelle specifikationer-----	14

1.0 Indledning

I manualen vil nedenstående symboler blive brugt – disse informationer er for brugernes sikkerhed og for at undgå skader på produktet.



2. Hold lufttilslutningen til max. 12.5 bar (1250kpa/182psi/12.5kg/cm²).
3. Elektrisk tilslutning skal udføres af kvalificerede personer og efter gældende regler der hvor enheden bruges.
4. Beskyttelsessikring leveres ikke med enheden; venligst installer beskyttelsessikring selv, hvis nødvendigt.

6.0.3 Vedligeholdelse

1. Daglig vedligeholdelse.

Enheden kræver ikke nogen speciel vedligeholdelse, rutine tjek af lufttilslutningen tilrådes. Daglig vedligeholdelse skal udføres af kvalificerede personel.

2. Special vedligeholdelse.

Alt vedligeholdelse som ikke indgår i daglig vedligeholdelse, er special vedligeholdelse, som skal udføres af kvalificerede personer.

6.0.4 Garanti.

Denne vægmonteret pumpestation har 1 års garanti fra faktura datoen, medmindre enheden har lidt skade eller misvedligehold, forkert installeret, uautoriserede modificeret eller repareret eller force majeure.

Garantien dækker ikke slanger og klemnippel.

Bemærk: Alle defekte printplader der er under garanti skal retur til producenten for reparation. Printplader der er beskadiget af vand, vil ikke blive dækket af garantien.

6.0 Installation og vedligeholdelse

6.0.1

Enhver mekanisk enhed der bruges til at løfte eller transportere pumpestationen skal betjenes af professionelle personer.

Under inaktive perioder, skal pumpestationen pakkes ned og holdes fra damp, varme, slag/stød osv.

Efter udpakning af pumpestationen, skal pakkematerialet bortskaffes efter gældende lovgivning, der hvor den bruges.

Tjek venligst at ingen dele er beskadiget, så den kan bruges sikkert og forsvarligt.

150950 må ikke installeres i det fri, men skal installeres indendørs, for at beskytte mod dårligt vejr.

Advarsel: installation af pumpestationen skal udføres af kvalificerede personer.

6.0.2 Installation

1. Hold enheden op på væggen og marker hvor de fire (4) huller skal bores.
2. Benyt egnede skruer mv. ved montage
3. Tilslut trykluft til enheden.
4. Tilslut den medfølgende luftslange til luft udgangen
5. Tilslut til strøm

Bemærk:

1. Trykluft indeholder olie og vand - vand kommer fra kondensering og olie fra kompressoren - vand og olie vil ødelægge enheden, derfor er det vigtigt at have filter foran enheden.

ADVARSEL

For at undgå skader må max. lufttilslutning aldrig overskrides!
12.5bar, 1250kpa,
182psi,
12.5kg/cm²

2.0 Kontrol Panel



(Varenr. 150950)

Funktioner:



Sænker det ønskede tryk



Hæver det ønskede tryk

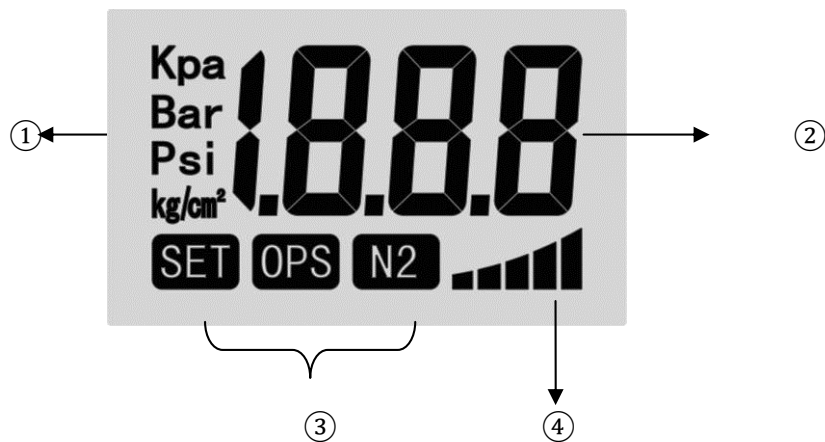


Valg af funktion: Måleenhed/OPS set



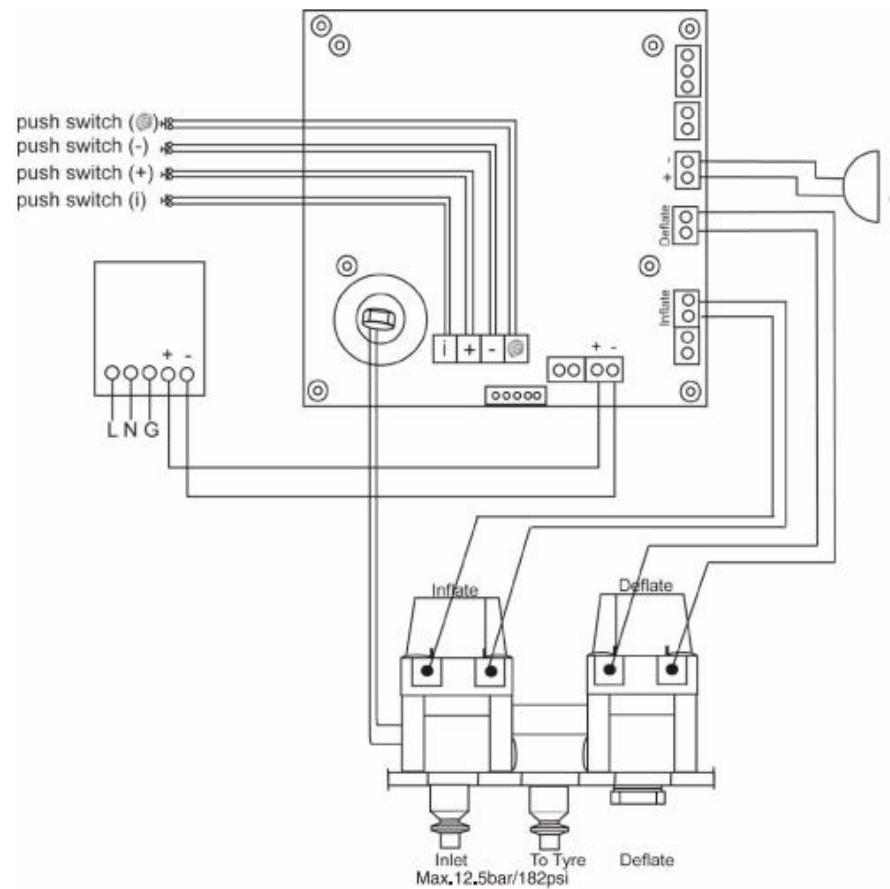
Bekræft valg af funktion, Start/Stop. Brug denne knap til at starte pumpeprocessen hvis trykket i hjulet er under: 3 Psi, 20 Kpa eller 0.2 Bar.

LCD display




- ① Display
- ② Måleenhed
- ③ Funktion
- ④ Indikator

5.0 Ledningsdiagram



150950

4.0 Fejlfinding

PROBLEM	MULIG ÅRSAG	LØSNING
Luft lækage	Lækage i tilslutninger	Tjek tilslutninger
Enheden virker, men der kommer ingen luft	Blokering i filter eller luftsystem	Rens filter og tjek luft systemet
Ingen display	Tjek strøm tilslutningen	Tilslut igen
Pumpning starter ikke, selvom værdi er indtastet og slangen er forbundet til dækket	Luftslange ikke korrekt tilsluttet	Tjek slangetilslutningen og sikre at der ikke er lækage
	Dæktrykket er under 0.2 bar (3psi)	Tryk 
Enheden udlufter meget langsomt	Lyddæmperen kan være blokeret	Fjern og rens lyddæmperen
Er1	Tryk sensor er defekt	Sluk enheden, skift tryk sensor
Er2	Ustabil tryk, fejl ved slangetilslutning	Udskift slange eller tilslut igen til dæk
Er3	Dæktrykket er for højt > 13 bar (188.5psi)	Stop påfyldning
Er4	Forkert forbindelse ved luft tilslutning og afgang	Tjek diagram og forbind magnetventil efter foreskrifter
Er5	Lav spænding	Tjek strømtilslutning
Er6	Kalibreringsfejl	Enheden skal kalibreres
Er7	Kalibreringsfejl	Enheden skal kalibreres
Er8	Lufttilslutning er lavere end den ønsked ppfyldningsværdi	Stop påfyldning af dæk

3.0 150950



3.0.1 Specifikationer

Materiale:	Støbt plast boks
Dimension:	19*15*6.5 cm
Vægt:	1.3 kg

3.0.2 Installation

ADVARSEL
Sikre at enheden er korrekt tilsluttet til strøm og lufttilslutning ifølge labelen på produktet og de generelle specifikationer

1. Udpak enheden
2. Hold enheden op på muren og afmærk de 4 huller, hvor der skal bores i væggen.
3. Sikre at der bruges passende skruer m.v.
4. Tilslut enheden til trykluft
5. Tilslut strøm
6. For flere installations instruktioner, se afsnit 6

3.0.3 Funktion og brug

Pumpestationen har OPS funktion (Over Pressure Setting / Overtryks funktion).

1. Vælg måleenhed

Pumpestationen har 4 forskellige måleenheder der kan vælges imellem; kpa-psi-bar-kg/cm²

- ① Tryk **【i】** , **【SET】** begynder at blinke I LCD displayet
- ② Tryk **【+】** or **【-】** for at vælge måleenhed.
- ③ Tryk **【☑】** for at bekræfte

2. Indstilling af OPS

- ① Tryk **【i】** 2 gange, **【SET】** og **【OPS】** vil vises I displayet **【OPS】** vil blinke
- ② Tryk **【+】** eller **【-】** for at vælge OPS værdien. Max OPS værdi er 6 bar (87 psi) **BEMÆRK, VÆR YDERST OPMÆRKSOM NÅR OPS VÆRDI VÆLGES!!**
- ③ Tryk **【☑】** for at bekræfte. Hvis OPS værdien ikke er 0, vil **【OPS】** værdien blive vist i displayet.

Note: Hvis man ønsker at justere OPS værdien under brug, kan man trykke **【☑】** herefter **【SET】** for indstilling, Tryk **【+】** eller **【-】** for at indstille værdien. Tryk **【☑】** for at gemme værdien, langt tryk på **【☑】** vil fortsætte pumpningen. Den nye OPS værdi vil blive gemt.

3. Pumpning og udluftning

- ① Tryk **【+】** eller **【-】** for valg af den forudindstillede værdi.
 - Tilslut slangen til dækkets ventil, sikre at der ikke er lækager, Pumpestationen vil starte automatisk.
 - Når påfyldning er udført og den ønskede værdi er opnået, vil pumpestationen stoppe automatisk og der vil lyde et BIP. Fjern slangen fra dækkets ventil.

1. Tryk **【i】** for at komme til funktionsindstilling. Efter valg af måleenhed, tryk **【i】** igen for at indtaste **【OPS】** indstilling direkte, tryk **【i】** tre gange så vil enheden forlade funktionsindstillingen uden at gemme.
2. Når OPS funktionen er tændt, vil enheden pumpe til den ønskede værdi plus OPS værdien først, herefter vil den udlufte til man når den ønskede værdi for dæktryk, f.eks.: En endelig værdi på 2.2 bar med en OPS indstilling på 1.1 bar giver en sum på 3.3 bar. Denne sum på 3.3 bar er "Over Pressure Setting" for dækket. Dækket vil blive pumpet op til den samlede sum og udluftet til man opnår den ønske værdi for dæktrykket.
3. Hvis dæktrykket er lavere end 0.2 bar, vil enheden ikke starte automatisk. Tryk **【☑】** i 2 sekunder for at starte manuelt.
4. Under påfyldning, tjekker enheden lufttrykket automatisk, indikatoren vil være tændt, venstre mod højre betyder påfyldning, højre mod venstre betyder udluftning.

3.0.4 Komponentliste

Venligst tjek at nedenstående dele er med i kassen.

1. Pumpestation med ledning
2. 10m luftslange
3. Krog og M6*38 skrue kit (1 stk)
4. Bruger manual
5. M6*38 skruer 4 stk. For vægmontering

ADVARSEL
For at undgå personskader må luftstrømmen aldrig rettes mod personer
ADVARSEL
Udstyret er ikke beregnet til at bruges af børn uden voksent opsyn.
ADVARSEL
Når OPS funktionen bruges må summen ikke overstige det dæktryk som dæk fabrikanten anbefaler.